



6 BAND GRAPHIC FREQUENCY ELIMINATOR

GFE-1

取扱説明書

OWNER'S MANUAL

ベスタクス株式会社

〒154-0023 東京都世田谷区若林1-18-6

電話 03-3412-7011 ファックス 03-3412-7013

Printed in JAPAN

VESTAX CORPORATION

1-18-6 Wakabayashi Setagaya-ku, Tokyo 154-0023 Japan
Phone: 03-3412-7001 Fax: 03-3412-7013

VESTAX AMERICA

2750N. 29th Avenue, Suite 115 Hollywood, FL33020.
Phone: 954-926-6622 Fax: 954-926-3304

VESTAX (Europe) Ltd.

18 st. Christophers Road, Haslemere, Surrey GU 27 1DQ England.
Phone: (0)1428-653117 Fax: (0)1428-661021

ごあいさつ

この度は、VESTAX GFE-1 (ステレオ6バンド グラフィック フリクエンシー イルミネーター) をお買い上げ頂きまして、誠にありがとうございました。

本機を十分に、かつ安全にお使い頂くために、この取扱説明書をよくお読み頂くことをおすすめいたします。

GFE-1の特長

- 6バンド(60Hz, 160Hz, 500Hz, 1.6kHz, 5kHz, 16kHz)の各周波数帯を、最大-35dBまでカットできる全く新しいコンセプトのイコライズエフェクターです。
- GFE-1は、従来のグラフィックイコライザーのようにブースト/カットといった音量補正を目的とするものとは異なり、特定の音楽ソースの音を抜き取ることで、レコードやCDの音をリミックスの素材として加工するものです。
- サイズは、コンパクトなハーフラックサイズで、ラックマウントアダプター(別売)を使用することで、E1P19インチラックにマウントが可能です。
- レコードプレイヤーから直接入力することができる高性能フォノアンプを搭載しています。

CONGRATULATIONS!

The GFE-1 is a stereo 6 Band Graphic Frequency Divider. Please read this owner's manual carefully before you start, so that you will fully understand all of the special features and enjoy the full use of the product.

FEATURES

- GFE-1 is a NEW CONCEPT EQ EFFECTOR. It can cut sound levels in 6 frequency bands, (60, 160, 500, 1.6K, 5K, 16KHz) to -35dBV of sound level.
- The size of a GFE-1 is a half rack size. GFE-1 can be mounted in an EIA 19inch rack by using the rack mount ADAPTER. (option)
- GFE-1 can accept input directly from a turntable, as it has a Phono equalizer amplifier provided.
- GFE-1 is different from a usual graphic equalizer.
- GFE-1 is a new equalizer which can be used to pull put specific aounds from the music.

WARRANTY

The warranty might vary from country to country. Each distributor has their own warranty system in accordance with the country or state regulations or laws. VESTAX observes the manufacturing country's regulations.

安全上のご注意

- 本機はDC15V専用ですので、ご使用時には必ず専用のACアダプターDC-15をお使い下さい。
- 長時間使用しないとき、外出時にはACアダプターを必ずコンセントが抜いて下さい。
- 本機外装のカバーを取り外して内部に手を触れないで下さい。この結果生じた損傷、感電や火災については当社はその責任を負いません。
- 本機内部に水やその他の液体、可燃物、金属類などを入れないようにして下さい。感電や故障の原因となります。

設置上のご注意

- 本機は常温(5~35℃)、通風が良く、電源電圧の変動が少なく、頑丈で平らな場所に設置して下さい。
- アルコールやシンナー等の溶剤で塗装面をふかないで下さい。塗装がはげる場合があります。

アフター サービス

- 本機には保証書を添付しております。所定事項を記入してお渡しいたしますので、記載内容をご確認の上、大切に保管して下さい。保証書にご購入店印の無いものは無効となりますのでご注意ください。
- 保証期間中は、保証書の記載内容により当社サービスセンターが修理いたします。
- 保証期間経過後、または保証書を提示されない場合の修理などについてご不明の場合は、お買い上げ販売店、または当社アフター サービスにご相談下さい。

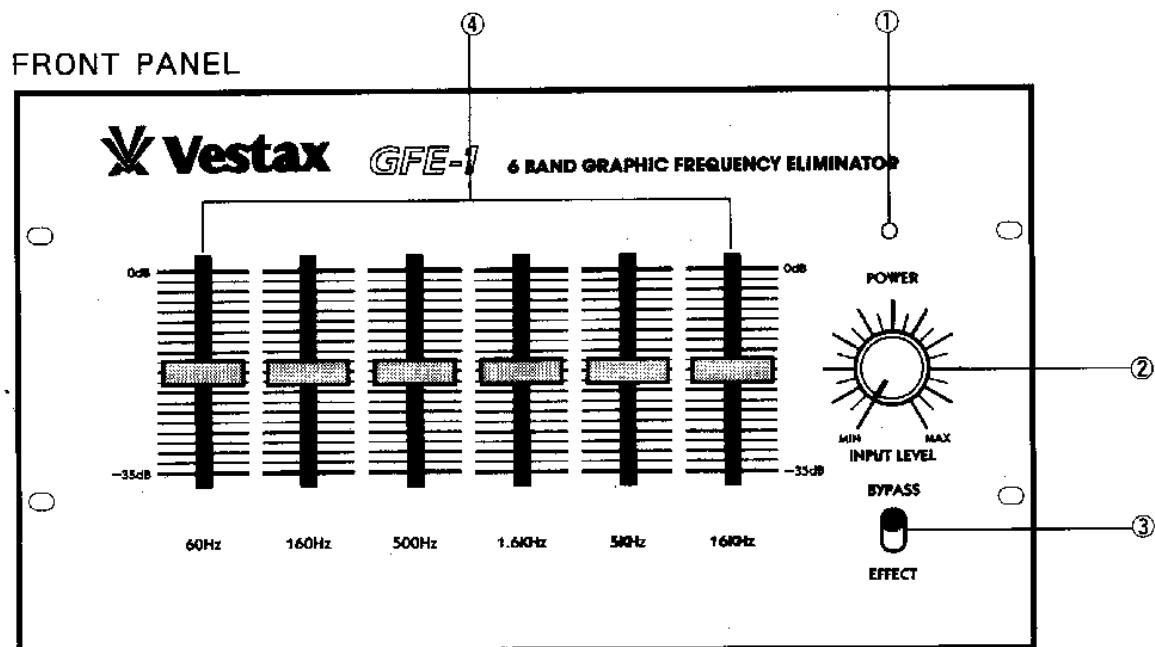
IMPORTANT

To prevent electric shock, do not remove the cover. No user serviceable parts are inside. Please refer servicing to a VESTAX Authorized Service Center. Always disconnect all equipment from the main supply when disconnecting or reconnecting signal leads. The power cord should be connected last. Make sure that the power switch is off when connecting. Disconnect from AC supply when equipment is not used for extended amounts of time.

PRECAUTIONS

- *Humidity and dust
Avoid use where there is high humidity and dust which may cause damage to internal parts.
- *Temperature
Avoid use in hot, (over 35) and cold, (below 5) locations. Keep the unit away from extreme direct heat such as direct sunlight, heating radiators, or closed vehicles.
- *Power cord handling
Connecting the power cord to other cords or joining cords together can cause fire and electric shock. This is extremely dangerous.
Take precaution when handling AC plugs and connectors. Handle only the plug or connector and do not perform these operations with wet hands.
- *Keep away from liquids
Do not stand cans containing liquids on or near the equipment. If liquid enters equipment, disconnect the power cord from the power outlet immediately.

各部の名称と機能 CONTROL AND FUNCTIONS



フロント パネル

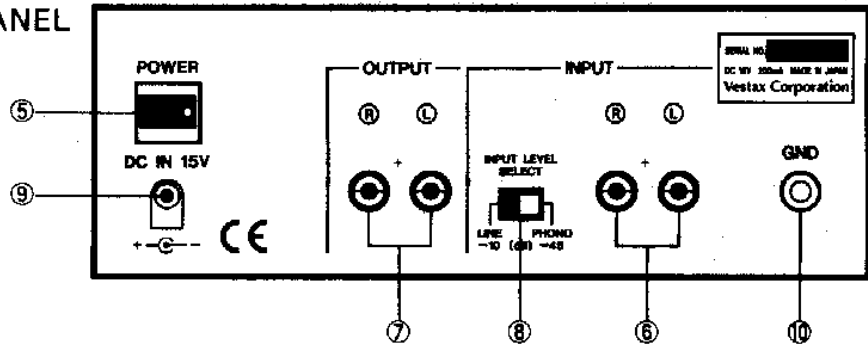
- ① POWER INDICATOR(パワー表示LED)
電源ONで点灯します。
- ② INPUT LEVEL(入力レベルコントロールボリューム)
入力レベルを調整するボリュームです。
- ③ BYPASS/EFFECT切替えスイッチ
イコライザー効果の ON/OFF(EFFECT/BYPASS)を切り替えるスイッチです。
- ④ LEVEL(EQレベルコントロールボリューム)
各周波数のレベルをコントロールするボリュームです。最上端で±0dB となり、その周波数は変化しません。下にスライドさせれば、その周波数帯のレベルが下がります。最下端では、-35dBカットとなります。
※各周波数のブーストは、できません。

FRONT PANEL

- ① POWER INDICATOR
Shows when power is on.
- ② INPUT LEVEL VOLUME
Adjusts the level of the input signal.
- ③ BYPASS/EFFECT SWITCH
When set to BYPASS mode, a full range signal is output regardless of the position of any controls.
- ④ EQ LEVEL CONTROL VOLUME
Controls the cut level of each frequency. Correct EQ by moving down. The highest point of faders is level response. The lowest point of faders is minimum level (cut level -35dBV) for each frequency.

NOTE : GFE-1 cannot boost sound levels of any frequency.

REAR PANEL



リア パネル

- ⑤ POWERスイッチ
電源スイッチです。
- ⑥ INPUT(ステレオ アンバランス入力ジャック)
RCAタイプの入力ジャックです。
(定格 -45dBV / -10dBV 入力)
※レコードプレイヤー入力時は、インプットセクタースイッチをPHONO側にして下さい。又、セクタースイッチがPHONO側にある時に、CDやLINEレベルの信号を入力すると、本機を破損してしまう恐れがあります。
- ⑦ OUTPUT(ステレオ アンバランス出力ジャック)
RCAタイプの出力ジャックです。(定格 -10dBV 出力)
- ⑧ 入力切替えスイッチ
入力レベルをPHONO入力(-45dBV)、又は、LINE入力(-10dBV)のいずれかに設定するスイッチです。
- ⑨ D.C INPUT(ACアダプター入力ジャック)
VESTAX DC-15A を接続して下さい。
- ⑩ GND端子
グラウンドターミナルです。PHONO入力をご使用の際に使用します。

REAR PANEL

- ⑤ POWER SWITCH
ON/OFF Power switch. Please make sure the power of amplifier is OFF when you switch on.
- ⑥ INPUT
Stereo RCA unbalance Jack.
PHONO -45dBV /LINE -10dBV
**Please set Input Switch to PhonoSide when connecting a turntable.
- ⑦ OUTPUT
Stereo RCA unbalanceJack.
- ⑧ INPUT SELECT SWITCH
Select the input level (PHONO/LINE).
PHONO INPUT -45dBV /LINE INPUT -10dBV
- ⑨ D.C INPUT
Connect Power Supply here
(use VESTAX DC-15 only)
- ⑩ GND
Connect this terminal to the ground lead of the turntable. This helps to reduce noise and hum.

仕様

●形式	: リミックスエフェクター
●入力レベル	: PHONO -45dBV : LINE -10dBV
●出力レベル	: MASTER -10dBV
●周波数特性	: $20\text{Hz} \sim 20\text{kHz} \pm 2\text{dB}$
●S/N比	: -85dB
●イコライザーコントロール	: 6 BAND (60, 160, 500, 1.6k, 5k, 16k)
●電源	: DC-15V 500mA
●寸法	: $241 \times 70 \times 122\text{mm}$
●重量	: 1.1kg

SPECIFICATIONS

●INPUT LEVEL	: PHONO -45dBV : LINE -10dBV
●OUTPUT LEVEL	: MASTER -10dBV
●FREQUENCY RESPONSE	: $20\text{Hz} \sim 20\text{kHz} \pm 2\text{dB}$
●S/N RATIO	: -85dB
●EQUALIZER CONTROLLER	: 6 BAND (60, 160, 500, 1.6k, 5k, 16k)
●POWER SUPPLY	: DC-15V 500mA
●DIMENSIONS	: $241 \times 70 \times 122\text{mm}$
●WEIGHT	: 1.1kg